

深圳市丽晶微电子科技有限公司

SHEN ZHEN ELITE CHIP MICROCIRCUIT CO.,LTD

EC0097-1 无线遥控跳蛋

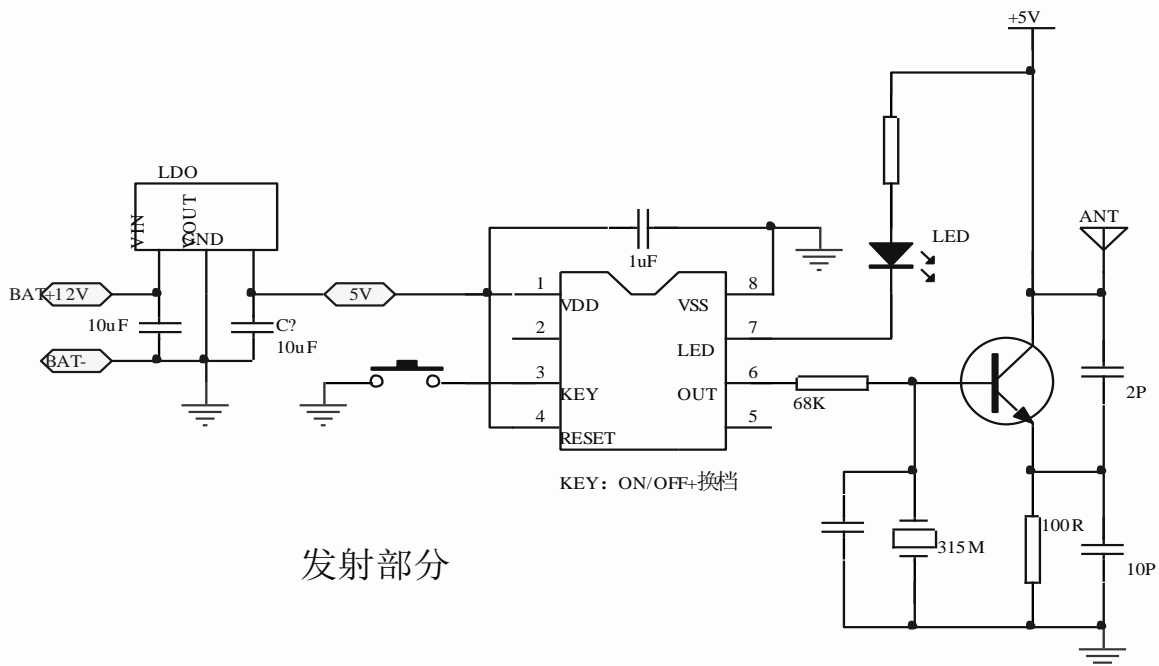
一、功能说明：控制分发射和接收两部分。锂电池 5V 充电功能，充电时 MCU 不工作，指示灯闪烁，充满时指示灯常亮。共 10 档震动波形，循环换档。

《1》遥控发射部分电压 12V，一个按键控制，一个蓝色指示灯，遥控器只有在接收部分是待机状态下才起作用。当接收在待机状态时，每次长按发射都是开机信号，发射部分在任意状态下长按或短按指示灯都会亮。按键长按 1.5 秒可开/关机，按住按键指示灯亮 1.5 秒自动灭，发射信号在灯灭时停止发射。短按换档，每按一下指示灯亮一下，指示灯灭发射信号停止发射。

《2》接收部分上电不工作，有一个手动控制开/关机按键，只有在手动开机待机状态下遥控才能控制马达工作，有一个蓝色指示灯。按一下手动按键开机在待机状态，指示灯常亮，再按一下关机，指示灯灭。在待机状态时长按遥控按键 1.5S 开机，接收打开第一段波形，再长按遥控按键马达停止转动，回到待机状态，每次遥控关机后再遥控开机都是从第一段开始。指示灯随每段马达波形闪烁。

二、参考电路图：

<1>发射电路图: CS:EE91/75DB



《2》接收电路图：CS:5E2C /2D98

