

深圳市丽晶微电子科技有限公司

EC18202 15 秒 / 22 秒 高音质录音芯片

一、功能描述

EC18202是与SPI Flash双结合的掉电保存长秒数录音芯片,它的功能是高整合,内置高性能芯片功能,可远距离、高清晰录音, 内置高瓦数功放直推喇叭,播放音质清晰、高音量、省电, 由外部 SPI Flash 闪存选定可录音是具有 15 秒至 22 秒录音/语音播放功能的一款产品,功能上有单独一段录音或语音内容均可掉电保存,另有附加特殊播放一般变音, 弹性增加此產品广泛不同产品的应用范围,此产品亦提供客户一个具有優 性價比,可减少外部大电容及三极管降低成本且多功能的录放音功能相關产品的解决方案。

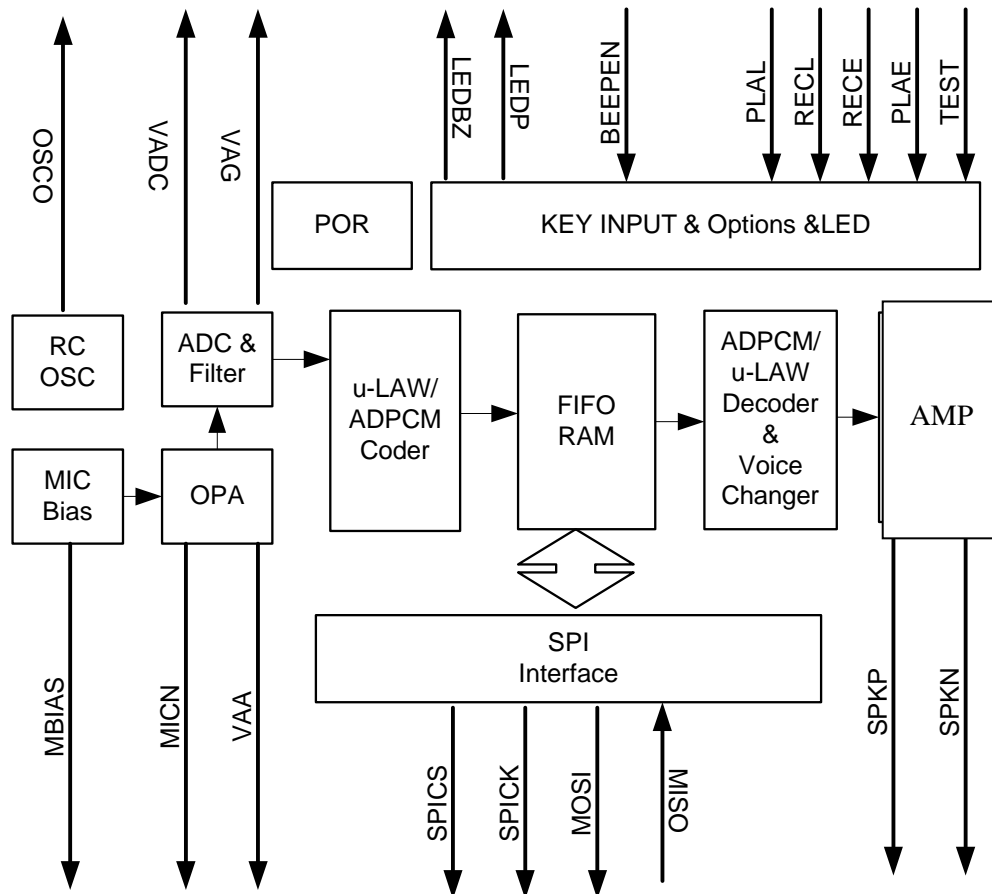
特点：

- 提供以下功能:
 - ◆ 工作电压：2.6V ~ 4.5V .
 - ◆ 自动进入省电模式,待机状态电流小于 5 uA/3.6V.(不含 SPI Flash 待机电流).
 - ◆ 录音长度 15 秒/ 8K 取样, 22 秒/ 6K 取样,搭配 SPI Flash .
 - ◆ 录音输入采用 ADC 14 Bit ,Audio Out DAC 14 Bit.
 - ◆ 录音,语音 音质等同 PCM 音质 .
 - ◆ 录音距离远 :收音范围可達 3 ~ 5 米内 , 可由外部电阻调整选定.
 - ◆ 录音/语音播放模式: 单独一段录音或单独一段预录语音播放 ,
 - 循环模式播放 :可设置 不停的循环播放 .
 - ◆ 预录语音由外部烧录至 SPI Flash.可预录和弦音乐或语音.
 - ◆ 按键录音模式：每次重新录音会将前次的录音数据清除 .
 - RECL：电平保持模式录音 .
 - RECE：单触发模式录音 .
 - ◆ 按键播放模式：
 - PLAYL: 电平保持模式播放, 可接光敏电阻,可由光源控制播放.
 - PLAYE：单触发模式播放 .
 - ◆ 功放直推喇叭, 音量大、高传真、省电 ,可推 8 ~ 32 ohm 喇叭,
输出功率 4.5 V/0.6 W / 8 ohm.
 - ◆ 录音提示,录音前一声 “BEEP” , 结束时两声 “BEEP”
另可外部设置选定,静音模式：无” BEEP” 提示声 .
 - ◆ 提供 LED 埠, 指示各种状态
 - LEDBZ：播放时 3Hz 闪烁,录音时常亮 .
 - LEDP：播放时常亮,录音时不亮。
 - ◆ 取样频率 6KHz~ 16KHz 可由外部电阻调整选定 .
 - ◆ 提供免麦克风线路,节省零件成本,录音可由喇叭输入及播放 .
 - ◆ 特殊播放录音/语音变音功能：外部设置选定 , 声音变童声效果播放语音或录音 .

深圳市丽晶微电子科技有限公司

- ◆ 外部音源(频)输入录音：外部音源输入可经由电脑(PC,NB)或 MP3, DVD, CD 播放器, 收音机, 音响及其它等装置的音频输出口(Audio Out) 由连接线接到 LINE 接头，将所要音源录制下来
- ◆ 可支持由外部烧录器 Flash 在线烧录 (On Board) 预录的语音数据。
- 应用产品：各种录音盒、录音玩具、录音喊话器、远距录音枪、电话答录、备忘功能。蓝芽耳机录音、讲故事公仔、录音贺卡、广告机播放器、手持扩音器喇叭(大声公)。

系统架构方框图



深圳市丽晶微电子科技有限公司

Pin 脚位图说明

Pin No.	Notation	Type	Functional Description
电源脚位 Pins			
22	DVDD	Power	VDD 电源.
23	DGND	Power	GND 电源.
8	AVDD	Power	AVDD 电源
7	AGND	Power	AVSS 电源对地.
24	PVDD	Power	功放Vdd 电源
32	PGND	Power	功放电源对地.
特别脚位 Pins			
6	ROSC	O	振荡器,接电阻对地 .
13	TEST	IU	空接,测试用模式 .
按键及功能设置脚位 Pins			
9	PLAYE	IU ¹	单触发模式播放.按一次播放,再按一次停止播放.
11	RECE	IU	触发模式录音.按一次录音,再按一次停止录音. 每次重新录音会将前次的录音数据清除.
10	PLAYL	IO	低电平保持模式播放, 空接模式输入脚,可接光敏电阻. 若未使用,须接至VDD, 若 VDD不是电池供应须接上拉电阻
12	RECL	IU	低电平保持模式录音.
16	VCH	IU	变音功能 : 外部设置, 空脚 : 正常录放音功能. 接 LEDBZ : 童声变音的效果播放.

深圳市丽晶微电子科技有限公司

14	BEEPEN	IU	Beep声 或 循环播放 功能设置		
			连接脚 \ 功能	Beep	Repeat
			空接	ON	OFF
			接 GND	OFF	OFF
			接 LEDP	OFF	ON
接 LEDBZ	ON	ON			
LED 脚位 Pins					
17	LEDP	O	播放时保持低电位.		
15	LEDBZ	O	播放时 3Hz 闪烁, 录音时低电位.		
SPI 脚位 Pins					
20	SPICS	O	SPI 芯片片选 .		
19	SPICK	O	SPI 时序信号.		
18	SPISI	O	SPI 信号输出.		
21	SPISO	I	SPI 信号输入.		
麦克风脚位及OP功放脚位 pins					
5	OPA I	I	OP-AMP 输入脚位,外接电容 1 uF 至 AVSS .		
2	OPAO	O	OP-AMP 输出脚位脚.		
4	BIAS	O	麦克风偏压脚输出.		
3	MIC	I	负电压输入内部 OP-AMP. 接电阻至麦克风.		
1	VADD	O	ADC 参考电压脚 . 外接电容 1 uF 至AVSS.		
喇叭输出脚位 Pins					
29	SPKP	O	SPKP 1 ,2 ,3 喇叭输出脚位,不动作高电阻.		
26	SPKN	O	SPKN 1 ,2 ,3 喇叭输出脚位,不动作高电阻.		

取样频率电阻选型表

取样频率	6 KHZ	8 KHZ	10 KHZ	11 KHZ	12 KHZ	16 KHZ
电阻 (K Ohms)	120 K	91 K	73 K	68 K	62 K	47 K

* 以上参考有效值是在工作电压在 3.6V 基础上 .

深圳市丽晶微电子科技有限公司

电气特性(最大绝对额定值)

参数	符号	最小值	最大值	单位
工作电压	VDD	-0.5	4.5	V
输入电压	Vi	GND - 0.5	VDD + 0.5	V

注：本栏参数绝对不允许超出，否则器件将受到永久性的损坏，也不能在临界条件下停留太长时间，否则即使不损坏器件也会影响器件的可靠性。

DC 电气特性 (GND=0V and TA=25°C)

参数	测试环境	符号	最小值	标准值	最大值	单位
工作电压	With SPI flash working at 4.5V	V _{DD}	2.2 ²	3.3	4.8 ³	V
	VDD Before Power ON	V _{DDOFF}			0.3	V
	VDD Rise Time	T _{VDDR}			200	ms
工作电流	8KHz, recording, VDD=3.0V	I _{REC}		10		mA
	8KHz, playing, VDD=3.0V, 8-Ohm speaker	I _{PLA}		20		mA
	Power-Down Mode, 3.0V ⁴	I _{DD1}		2	10	uA
	Power-Down Mode, 3.6V	I _{DD2}		5		uA
	Power-Down Mode, 4.5V	I _{DD3}		7	20	uA
输出电压	I _{OH} =1, Push-pull pins.	V _{OH1}	VDD-0.2	-	-	V
	I _{OL} =2 mA, push-pull pins	V _{OL1}	0.2	-	-	V
输入电压	All Input Pins	V _{IH1}	0.8 V _{DD}	-	V _{DD} +0.3	V
	All Input Pins	V _{IL1}	-0.3	-	0.2 V _{DD}	V
输出电流	LED pins, VOL=0.5V, VOH=VDD-0.5V	I _{OL1} I _{OH1}	8		-8	mA
	AMP pins, 8-ohm speaker connected	I _{OL2} I _{OH2}		-100 +100		mA
	KEY pulled high input at 4.5V	I _{PH}		-0.9		mA
	KEY pulled high input at 3.6V	I _{PH}		-0.6		mA
MBIAS 输出电流	VDD=3.3V	Imbo		3		mA
VAG 输出电压	VDD=3.3V	Vag		0.9		V

Table 1. DC Characteristics of EC18202.

² The supply voltage MUST be greater than the working voltage of the SPI Flash Memory.

³ When VDD>=4.5V, 8-ohm speaker must be connected with a resistor and an inductor.

⁴ 本芯片在 VDD 大於 4.5V 時，對 8 ohm 喇叭输出功率会再加大,需注意选对喇叭的规格与质量或调整电路。以免声音过大造成喇叭损伤。

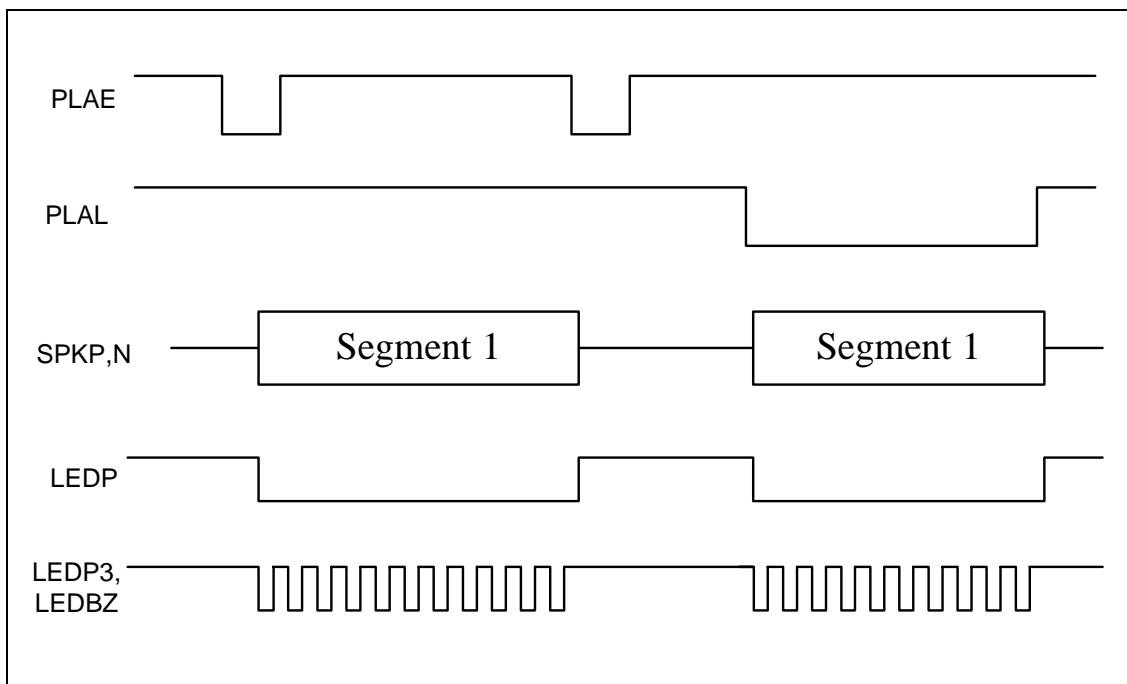
深圳市丽晶微电子科技有限公司

11 SPI Flash's power is not included.

12 注：本栏参数绝对不允许超出，否则器件将受到永久性的损坏，也不能在临界条件下停留太长时间，否则即使不损坏器件也会影响器件的可靠性。

播放功能时序图

单段模式：



* Note 1 : PCB Layout 注意事项,为避免杂音产生 DVDD,AVDD,PVDD 各自直接到电源正端 , DGND 与 AGND, PGND 各自直接到电源负端,地线线加粗,ROSC 的电阻位置不可离主芯片太远,以免影响音质或有杂音产生.

* Note 2 : 电阻 R2 可调整麦克风收音距离感度,电阻值越大麦克风感测距离越远,最大 1 M ohm .

* Note 3 : 各式麦克风感度及质量,各家各有不同会影响录音的音量,音质,及收音的距离 .

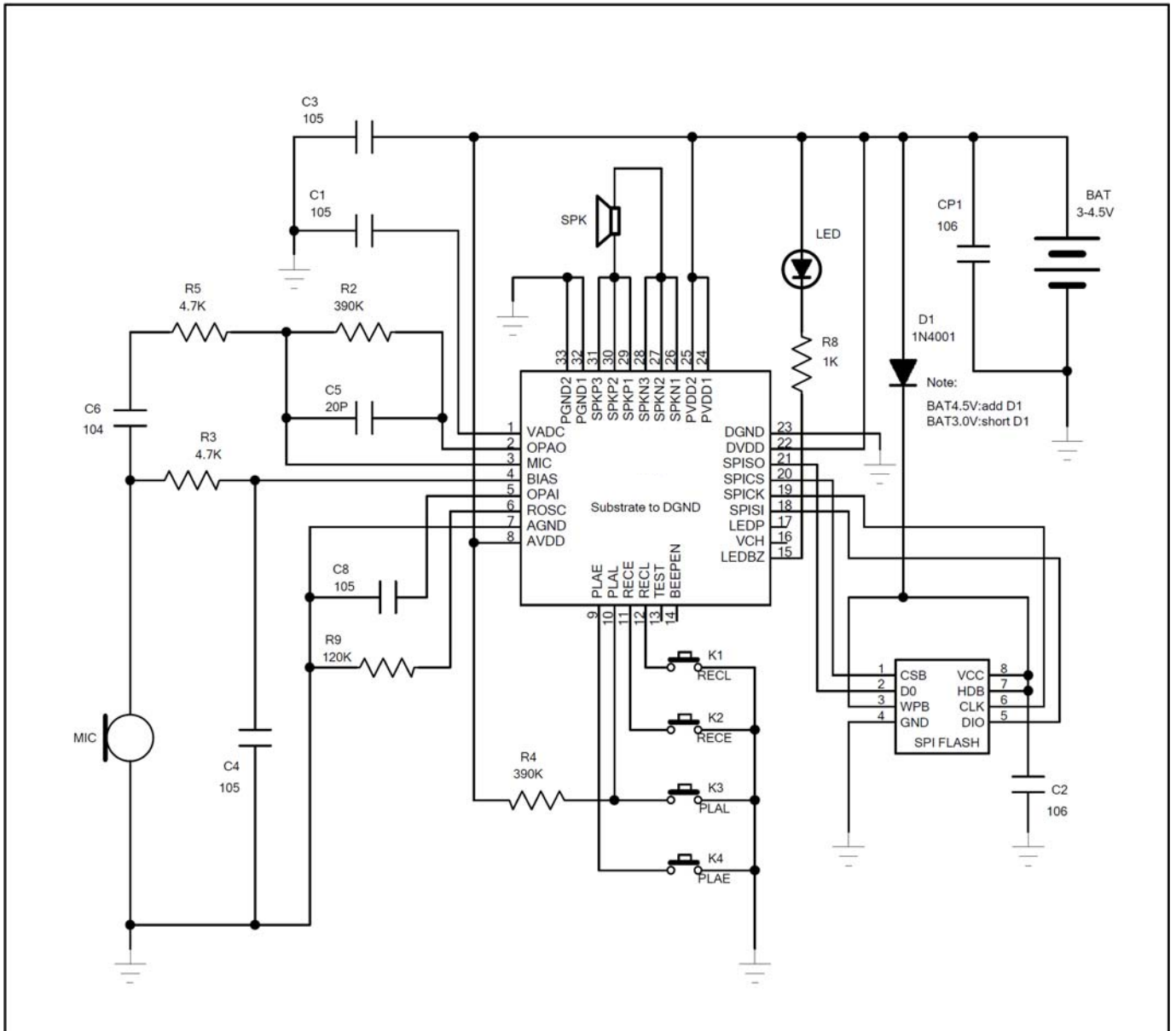
* Note 4 : 钮扣电池使用若是 4.5V , D1 1N4001 or 1N4148 二极管可以短路不接 .

* Note 5 : PLAL 按键若未使用,须接至 VDD , 若 VDD 不是电池供应须接上拉电阻 .

* Note 6 : 其它录音选项功能应用,将另外提供应用线路 .

深圳市丽晶微电子科技有限公司

22 秒应用线路图



Beep 声 或 循环播放 功能设置

	连接脚\功能	Beep	Repeat
BEEPEN PIN 接脚	空接	ON	OFF
	接 GND	OFF	OFF
	接 LEDP	OFF	ON
	接 LEDBZ	ON	ON

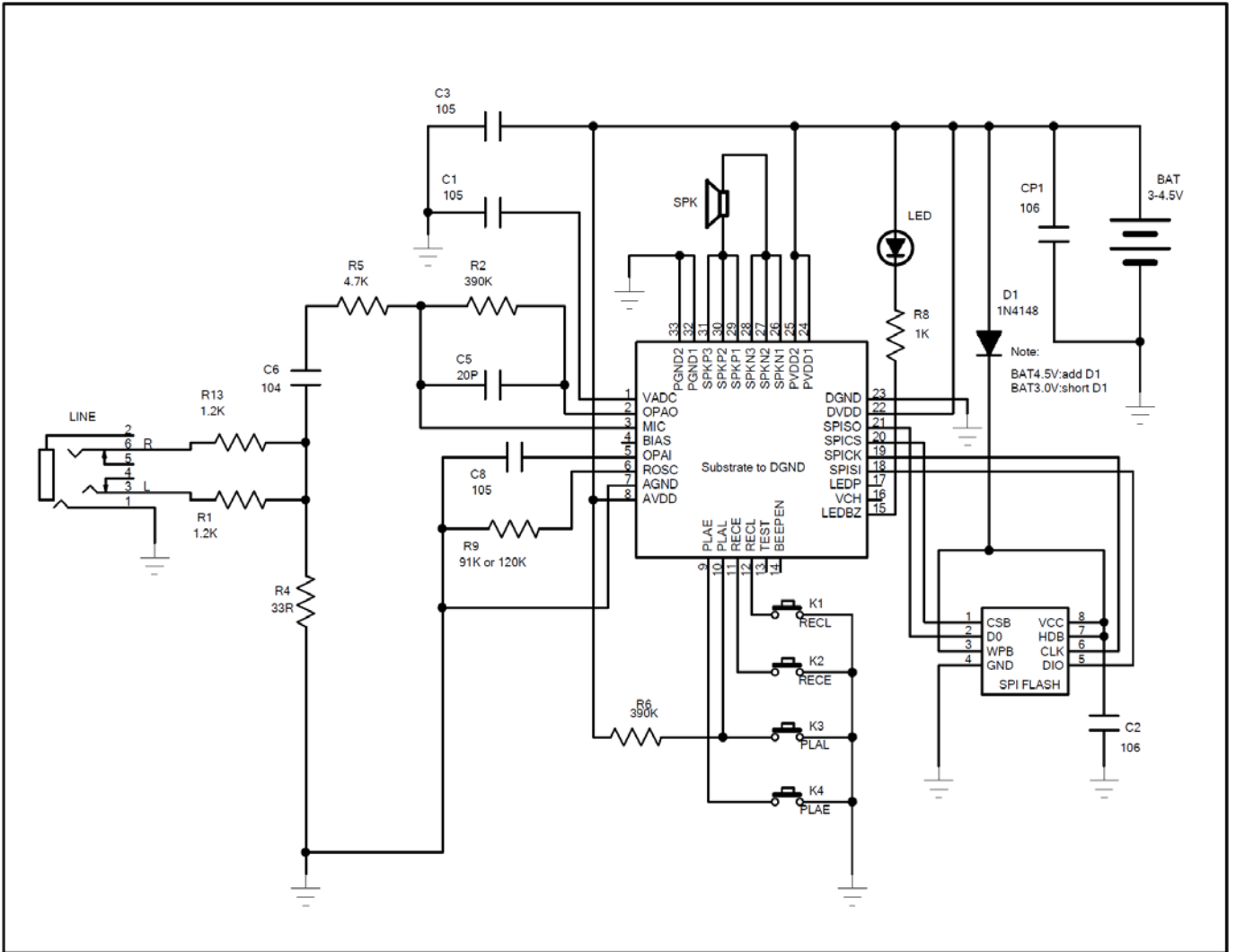
特殊播放效果功能设置

播放效果	童声变音	正常播放
VCH 接	LEDBZ	空接

深圳市丽晶微电子科技有限公司

应用线路图二：外部音源(频)输入录音

外部音源输入可经由电脑 (PC,NB)或 MP3, DVD, CD 播放器,收音机,音响及其它等装置的音频输出口(Audio Out) 由连接线接到 LINE 接头 , 将所要音源录制下来 .



深圳市丽晶微电子科技有限公司

PAD 脚位图 : Pad Size is 85 um x 85 um .

