

EC18220 15秒及30秒声控录音自动回放芯片

概述:

EC18220是大型逻辑电路设计IC与SPI Flash双结合的长秒数低成本的多功能的声控录音自动回放功能的方案,它的功能是高整合,内置高性能芯片功能,可远距离、高清晰录音,内置高瓦数功放直推喇叭,播放音质清晰、高音量、省电,由外部SPI Flash闪存选定可录音长度是具有15秒及30秒(ADPCM,SPI Flash)录音/播放功能的一款产品,功能上有自动检测声音,自动进入录音状态,声音静止后会自动播放所录音的内容,回放时可重复播放,重复的次数可选定1~4次重复播放,另可选搭一段预录语音增加作不同的效果,另有附加特殊播放童声变音或机械人变音效果,弹性增加此产品不同产品的应用范围,此产品亦提供客户一个具有优异性价比,长秒数低成本的多功能的自动声控录音及自动回放功能的方案。

特点:

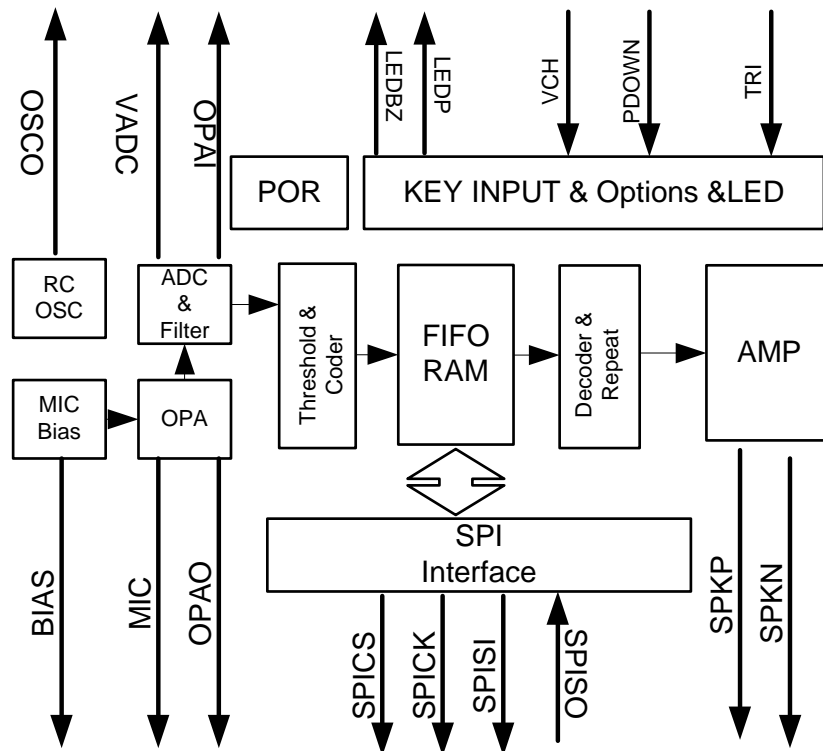
- 提供以下功能:
 - ◆ 工作电压 : 2.6V ~ 4.5V .
 - ◆ EC18220 - 15录音长度 15 秒 及 EC18220 - 30录音长度 30 秒 / 8K 取样
 - ◆ 录音输入采用 ADC 14 Bit ,Audio Out DAC 14 Bit.
 - ◆ 内建声音检测控制电路,自动唤醒录音及自动播放 .
 - ◆ 录音/语音格式 : 可设置 ADPCM 模式播放.
 - ◆ 录音距离远 :收音范围可达 3 ~ 5 米内 .
 - ◆ 预录语音由外部烧录至 SPI Flash.可增加作不同的效果之用.
 - ◆ 唤醒按键: ” TRI “ PIN 唤醒 IC 睡眠状态.
 - ◆ 功放直推喇叭,音量大、高传真、省电 ,可推 8 ~ 32 ohm 喇叭,输出功率 4.5V / 0.6 W/ 8 ohm.
 - ◆ 提供 LED 埠,指示各种状态
 - LEDBZ : 播放时 3Hz 闪烁,录音时常亮 .
 - LEDP : 等待及播放时保持低电位,录音时高电位.
 - ◆ 取样频率 6KHz~ 16KHz 可由外部电阻调整选定 .
 - ◆ 回放时的重复播放,重复的次数可选定 1 ~ 4 次重复播放
 - 内定回放时播放 1 次, 2 ~ 4 次重复播放,需另外提出设置
 - ◆ 自动进入省电模式,可设置 四 种自动睡眠时间 :
 - PDOWN PIN : 外部电路控制睡眠时间长度.
 - 15 秒(内定), 30 秒 , 60 秒 ,(30 秒, 60 秒 需另外提出设置).
 - 若要缩短内定睡眠时间,可提高 RSOC 频率 .

- ◆ 特殊播放录音/语音变音功能：外部设置选定
 - 声音变童声效果播放语音或录音。
 - 机械人变音播放语音或录音。
- ◆ 变音功能播放速度可由外部电阻调整变音播放速度。
- ◆ 可支持由外部烧录器 Flash 在线烧录 (On Board) 预录的语音数据。

● 应用产品:

汤姆(Tom) 猫玩具、学话鹦鹉玩具、机械人玩具、其它声音回响应录音玩具或公仔。

系统架构方框图



Pin 脚位图说明

No.	Notation	Type	Functional Description
电源脚位			
1	DVDD	Power	VDD 电源.
2	DVSS	Power	GND 电源.
3	AVDD	Power	AVDD 电源
4	AVSS	Power	AVSS 电源对地.
5	PVDD	Power	功放 VDD 电源
6	PVSS	Power	功放电源对地.
特别脚位 Pins			
7	ROSC	O	振荡器,接电阻对地 .
8	T1 ~ T4	IU	空接 ,测试用模式 .
按键及功能设置脚位 Pins			
9	TRI	IO	单触发模式.按一次唤醒IC, IC由睡眠状态,进入声控录音模式,再按一次进入睡眠状态 .
	PDOWN	IO	低电平保持声控录音模式, 高电平进入睡眠状态 开路模式输入脚,可接光敏电阻.
10	VCH	IU	变音功能 : 外部设置, 空脚 : 正常录放音功能. 接 LEDBZ : 童声变音的效果播放. 接 LEDP : 机械人变音的效果播放.
11	TGND	IU	接 GND , Beep声功能关闭
LED 脚位 Pins			
12	LEDP	O	等待及播放时保持低电位, 录音时高电位.
13	LEDBZ	O	播放时 3Hz 闪烁, 录音时低电位.
SPI 脚位 Pins			
14	SPICS	O	SPI 芯片片选 .

深圳市丽晶微电子科技有限公司

EC18220-15-30

15	SPICK	O	SPI 时序信号.
16	SPISI	O	SPI 信号输出.
17	SPISO	I	SPI 信号输入.
麦克风脚位及OP功放脚位 pins			
18	OPA I	I	OP-AMP输入脚位,外接电容 1 uF 至 AVSS .
19	OPAO	O	OP-AMP输出脚位脚.
20	BIAS	O	麦克风偏压脚输出.
21	MIC	I	负电压输入内部 OP-AMP. 接电阻至麦克风.
22	VADD	O	ADC 参考电压脚 . 外接电容 1 uF 至AVSS.
喇叭输出脚位 Pins			
23	SPKP	O	SPKP 1 ,2 ,3 喇叭输出脚位,不动作高电位.
24	SPKN	O	SPKN 1 ,2 ,3 喇叭输出脚位,不动作高电位.

取样频率电阻选型表

取样频率	6 KHZ	8 KHZ	10 KHZ	11 KHZ	12 KHZ	16 KHZ
电阻 (K Ohms)	120 K	91 K	73 K	68 K	62 K	47 K

* 以上参考有效值是在工作电压在 3.6V 基础上 .

电气特性(最大绝对额定值)

参数	符号	最小值	最大值	单位
工作电压	VDD	-0.5	4.5	V
输入电压	Vi	GND - 0.5	VDD + 0.5	V

注：本栏参数绝对不允许超出，否则器件将受到永久性的损坏，也不能在临界条件下停留太长时间，否则即使不损坏器件也会影响器件的可靠性。

DC 电气特性 (GND=0V and TA=25°C)

参数	测试环境	符号	最小值	标准值	最大值	单位
工作电压	With SPI flash working at 4.5V	V _{DD}	2.2 ¹	3.3	4.8 ²	V
	VDD Before Power ON	V _{DDOFF}			0.3	V
	VDD Rise Time	T _{VDDR}			200	ms
工作电流	8KHz, recording, VDD=3.0V	I _{REC}		10		mA
	8KHz, playing, VDD=3.0V, 8-Ohm speaker	I _{PLA}		20		mA
	Power-Down Mode, 3.0V ³	I _{DD1}		2	10	uA
	Power-Down Mode, 3.6V	I _{DD2}		5		uA
	Power-Down Mode, 4.5V	I _{DD3}		7	20	uA
输出电压	I _{OH} =1, Push-pull pins.	V _{OH1}	V _{DD} -0.2	-	-	V
	I _{OL} =2 mA, push-pull pins	V _{OL1}	0.2	-	-	V
输入电压	All Input Pins	V _{IH1}	0.8 V _{DD}	-	V _{DD} +0.3	V
	All Input Pins	V _{IL1}	-0.3	-	0.2 V _{DD}	V
输出电流	LED pins, VOL=0.5V, VOH=VDD-0.5V	I _{OL1} I _{OH1}	8		-8	mA
	AMP pins, 8-ohm speaker connected	I _{OL2} I _{OH2}		-100 +100		mA
	KEY pulled high input at 4.5V	I _{PH}		-0.9		mA
	KEY pulled high input at 3.6V	I _{PH}		-0.6		mA
MBIAS 输出电流	VDD=3.3V	Imbo		3		mA
VAG 输出电压	VDD=3.3V	Vag		0.9		V

Table 1. DC Characteristics of EC18211.

¹ The supply voltage MUST be greater than the working voltage of the SPI Flash Memory.

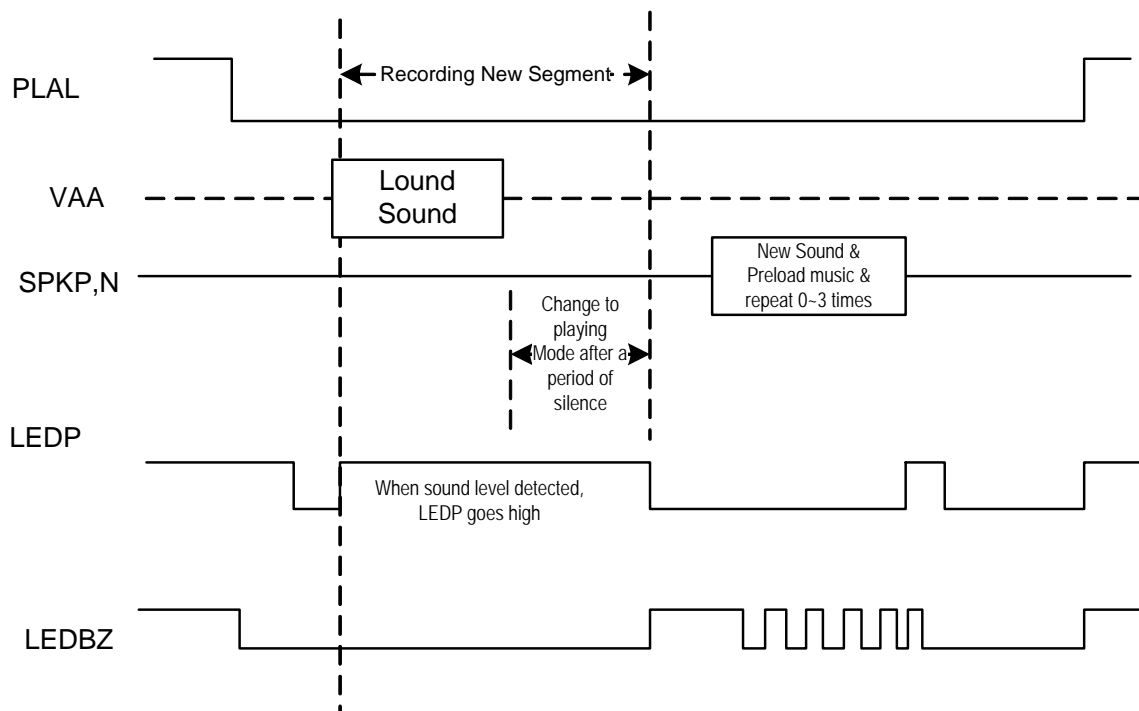
² When VDD>=4.5V, 8-ohm speaker must be connected with a resistor and an inductor.

³ 本芯片在 VDD 大于 4.5V 时，对 8 ohm 喇叭输出功率会再加大，需注意选对喇叭的规格与质量或调整电路，以免声音过大造成喇叭损伤。

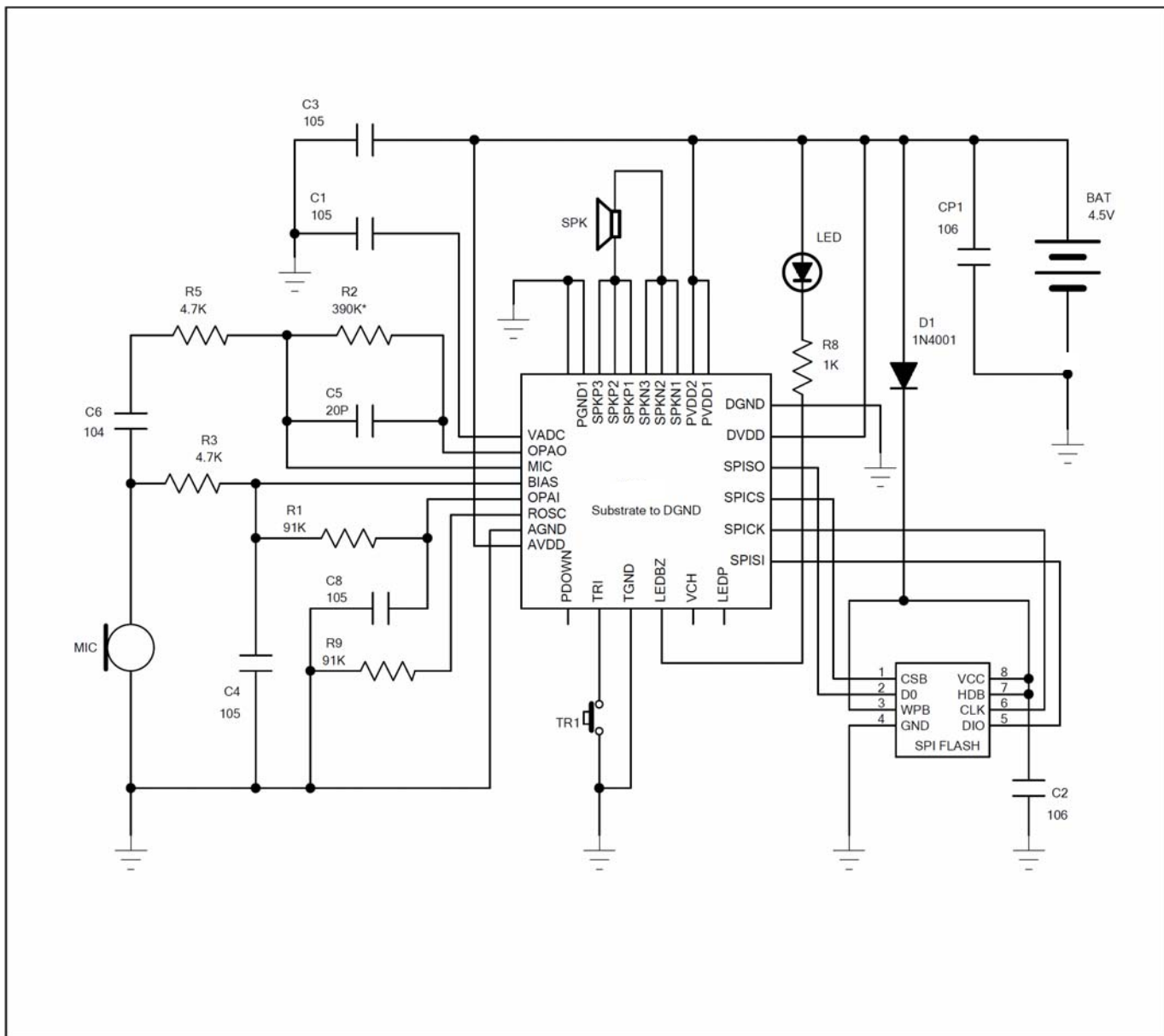
11 SPI Flash's power is not included.

12 注：本栏参数绝对不允许超出，否则器件将受到永久性的损坏，也不能在临界条件下停留太长时间，否则即使不损坏器件也会影响器件的可靠性。

功能时序图



应用线路图



播放效果	童声变音	机械人	正常播放
VCH 接	LEDBZ	LEDP	空接

* Note 1 : PCB Layout 注意事项,为避免杂音产生 DVDD,AVDD,PVDD 各自直接到电源正端 , DGND 与 AGND, PGND 各自直接到电源负端,地线线加粗, ROSC 的电阻位置不可离主芯片太远, 以免影响音质或有杂音产生 .

* Note 2 :电阻 R2 可调整麦克风收音距离感度,电阻值越大感测距离越远,最大 1 M ohm .

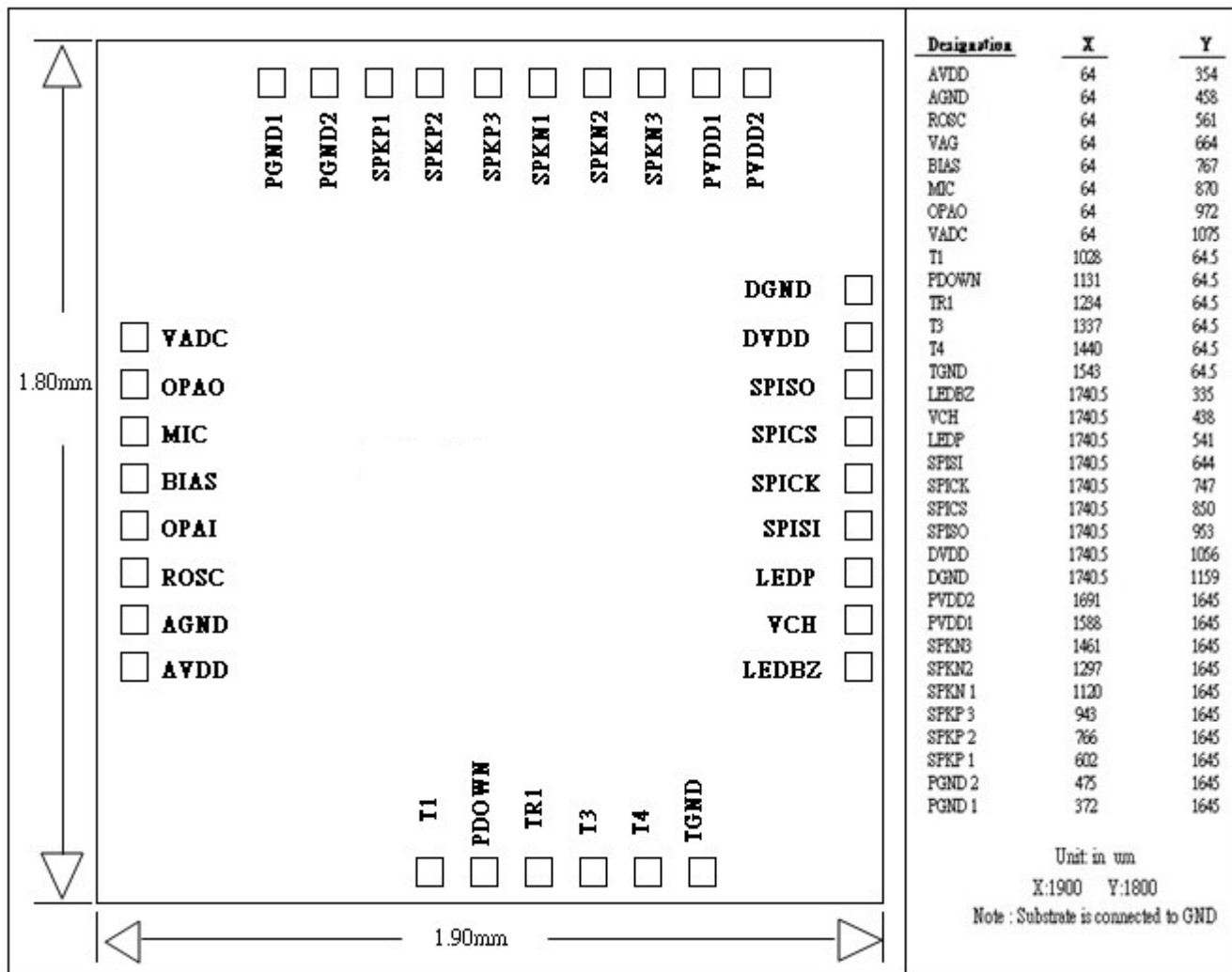
* Note 3 :各式麦克风感度及质量,各家各有不同会影响录音的音量,音质,及收音的距离 .

* Note 4 :其它录音选项功能应用,将另外提供应用线路.

深圳市丽晶微电子科技有限公司

EC18220-15-30

PAD 脚位图 : Pad Size is 85 um x 85 um .



产品编号选型表 :

声控录放音功能	EC18220 - xx - yy
注 :xx 秒数长度 15,30,60	
注 :yy 客户 Code 序号二位数	