

一、功能说明:

EC105C-06

采用 CMOS 制造工艺,低功耗,内置振荡电阻, 触发功能,依次触发闪烁方式为:
快闪----慢闪----亮----灭。

二、应用范围:

礼品、玩具等

三、电气特性: (VDD=3.0V,GND=0V,Ta=25°C)

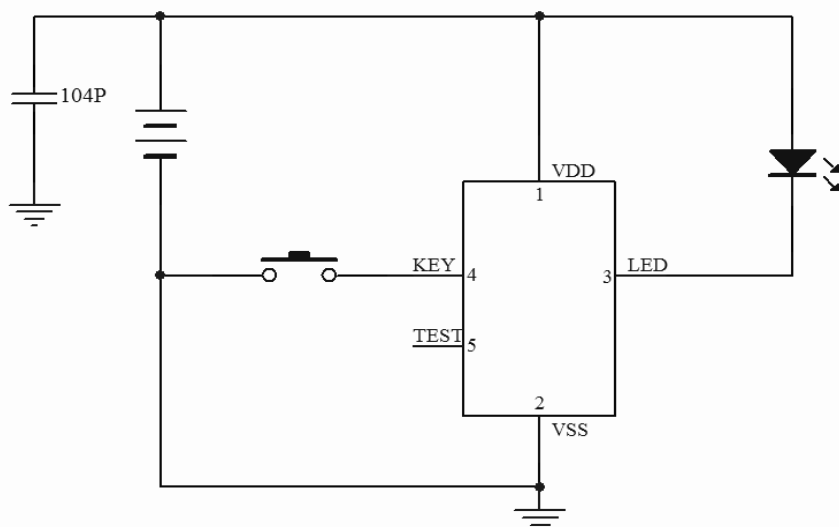
PARAMETER	Symbol	Conditions	Min	Type	Max	Unit
Operating voltage 工作电压	VDD		2.4	3.0	3.5	V
Standby current 静态电流	IDD			1	5	uA
OPerating current 工作电流	IOP				0.1	mA
Driving current 推动电流	IOI		10			Ma
Oscillator Frequeney 振荡频率	Fosc	± 30%		70		KHZ
Operating temperature 工作温度	Temp		0	25	60	°C

四、 IC 邦定脚位图:



注: IC 底座接 VDD, IC 尺寸 900UM*1000UM

五、参考电路图:



以上电路仅供参考, 如有修改, 恕不另行通知!