

深圳市丽晶微电子科技有限公司

SHEN ZHEN ELITE CHIP MICROCIRCUIT CO.,LTD

一、功能说明:

EC140701

- 1、产品采用 CMOS 工艺，自身功耗低。工作电压宽，抗干扰能力强。
- 2、IC 有四路输出，L1 L2 L3 L4，光敏输入脚 CDS，电阻振荡脚 OSCI OSCO（外接电阻可以调快），采用上拉电阻内置，调节光敏电阻或光敏二极管灵敏度，无光时，CDS 是高电平，有光时 CDS 为低电平。L1-L4 内部有弱上拉，L1-L4 低电平输出驱动 LED 亮。OPT 脚，内部下拉，选择两个模式。
- 3、IC 上电有光时（CDS 为低电平时），L1-L4 灭，无光时，L1-L4 亮，再有光时，延时 40-60 秒 L1-L4 灭，再无光时 L1-L4 马上亮。
- 4、IC 上电无光时（CDS 为高电平时），L1-L4 亮，有光时，延时 40-60 秒 L1-L4 灭，再无光时 L1-L4 马上亮。
- 5、VDD2 接 VDD 时，L1-L4 顺闪 L1 亮 960ms 灭 960ms，L2 L3 L4 一样的方式调快有外接电阻调整。

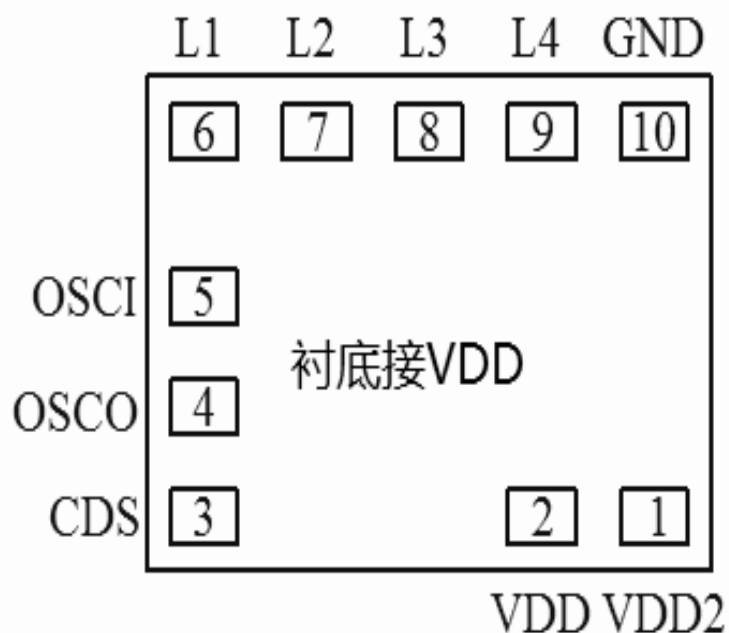
二、电气特性: (VDD=3.0V,GND=0V,Ta=25°C)

Characteristics	Sym	Min	Typ	Max	Unit	Remarks
工作电压	Vdd	1.2	3.0	4.5	V	
工作电流	Iop			500	μA	No load
LED 推动电流	Iol		15		mA	Vdd=3V,Vds=0.7V
工作温度	Temp	0	25	60	°C	

三、PIN 脚功能描述:

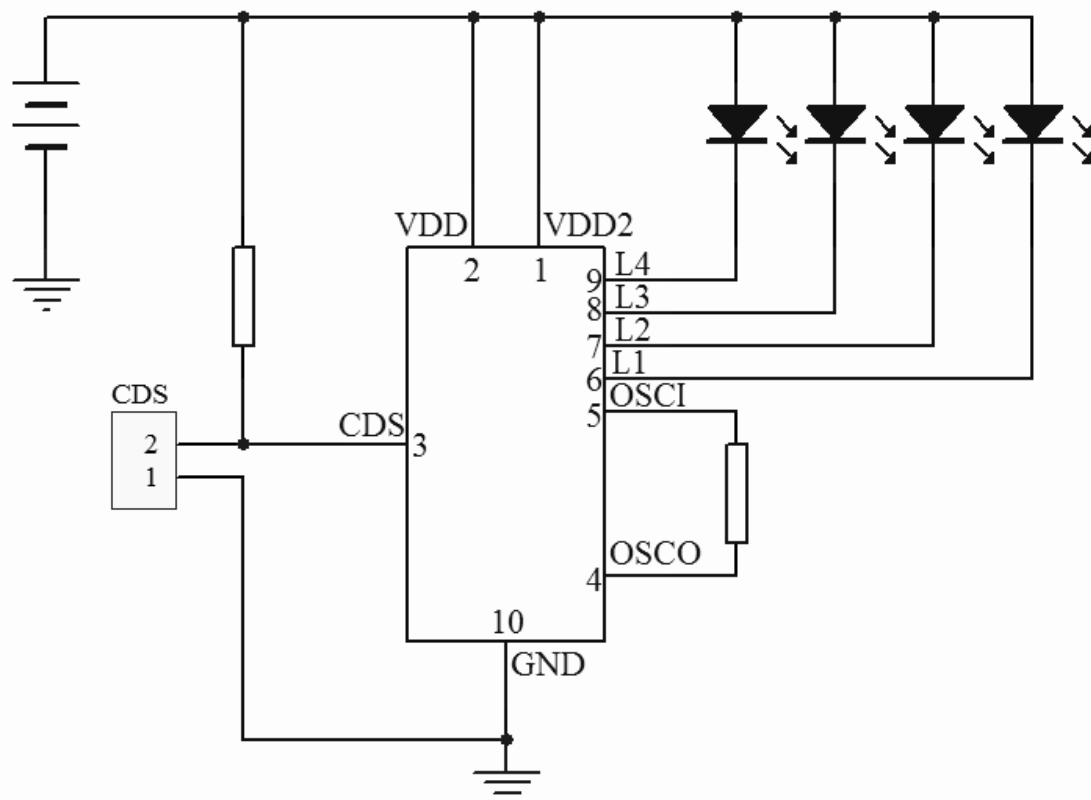
脚位	I/O	状态	功能说明
GND			电源负极
VDD	I		电源正极
VDD2			电源正极
L1	O		LED
L2	O		LED
L3	O		LED
L4	O		LED
OSCI			外接振荡电阻
OSCO			外接振荡电阻
CDS			接 CDS

四、IC 邦定脚位图：



备注：IC 底座接 VDD，IC 尺寸 1200UM*1000UM

五、参考电路图：



以上电路仅供参考，如有修改，恕不另行通知