

深圳市丽晶微电子科技有限公司

SHEN ZHEN ELITE CHIP MICROCIRCUIT CO.,LTD

一、功能说明:

EC818

产品采用 COMS 制造工艺, 上电 8 灯顺闪功能, 外置电阻可调闪烁频率。

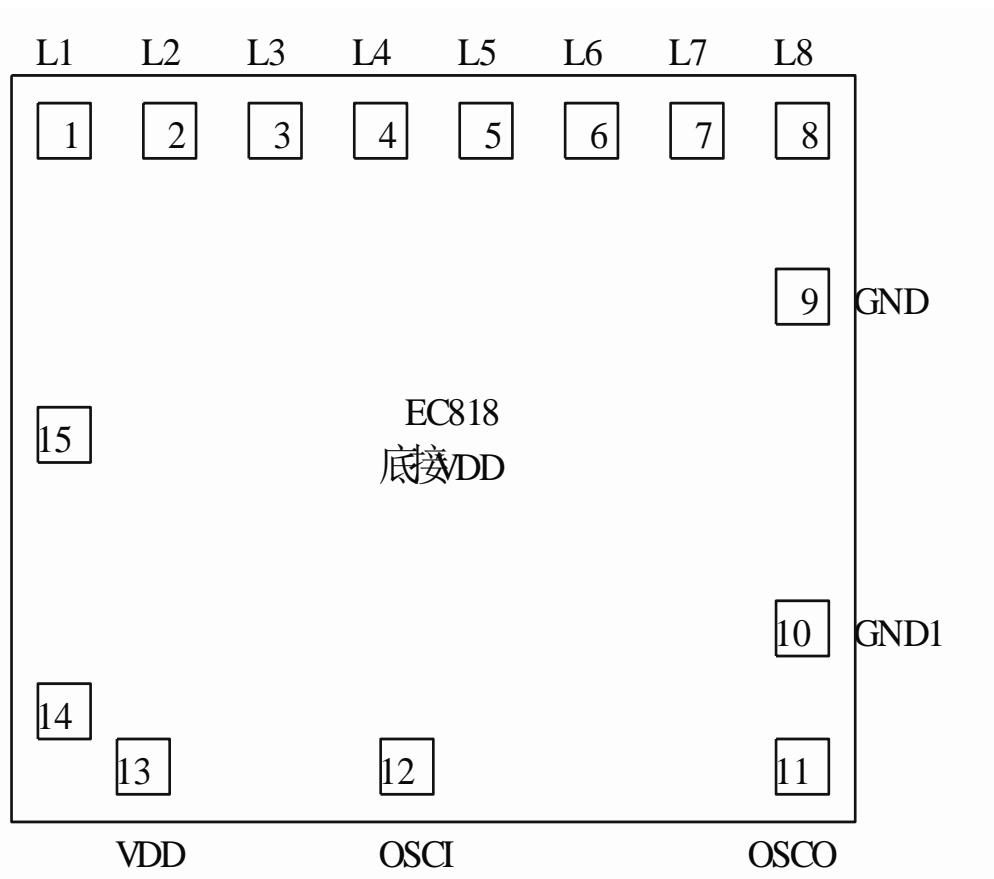
二、产品应用:

用于玩具等。

三、电气特性: (VDD=3.0V,GND=0V,Ta=25°C)

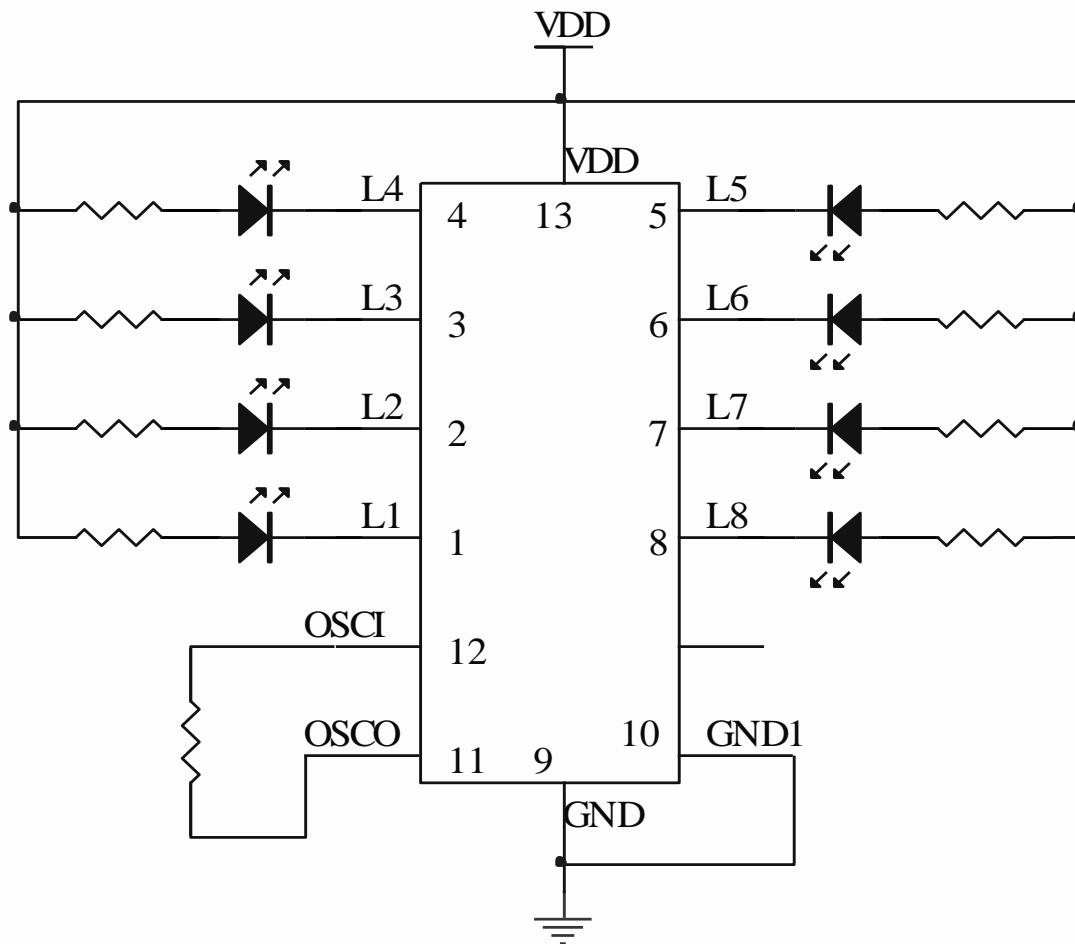
Characteristic	Symbol	Min.	Typ.	Max.	Unit	Remarks
工作电压 Operating Voltage	V _{DD}	2.0	3.0	4.8	V	
工作电流 Operating Current	I _{DD}	-	0.1	0.5	mA	No load
静态电流 Stand-by Current	I _{STB}	-	-	2.0	μA	
推动电流 Driving Current	I _{OL}	15	20	25	mA	@V _{DS} =1.0V
工作温度 Operating Temperature	Temp.	0	25	60	°C	

四、IC 帮定脚位图:



备注: IC 底座接接 VDD, IC 尺寸 1300UM*1200UM

五、参考电路图：



注：,因 IC 的输出电流比较大，需加限流电阻，电阻的大小视情况而定。
以上电路仅供参考，如有修改，恕不另行通知！

六、IC 脚位说明：

名称	功能
VDD	电源正极
GND/GND1	电源负极
OSCI	振荡器输入
OSCO	振荡器输出
L1	LED 输出 1
L2	LED 输出 2
L3	LED 输出 3
L4	LED 输出 4
L5	LED 输出 5
L6	LED 输出 6
L7	LED 输出 7
L8	LED 输出 8